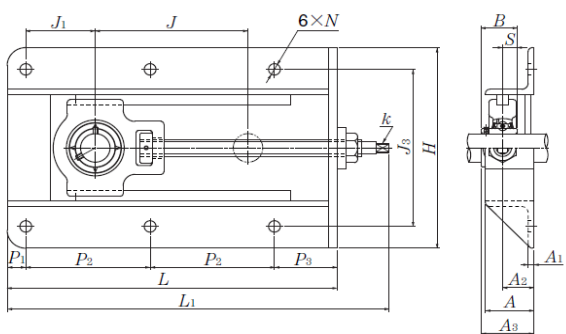


# UCT型

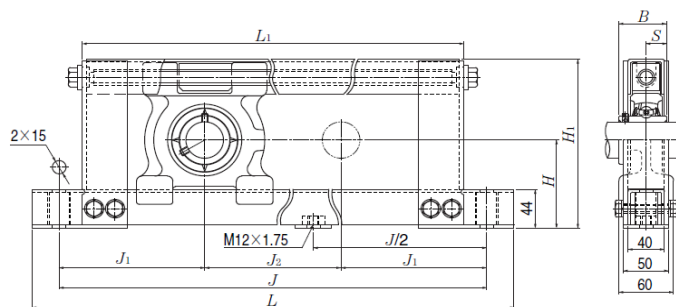
円筒穴形、止めネジ式



型式	在庫	備考
UCT201-15		
UCT202-15		
UCT203-15		
UCT204-15		
UCT205-15		
UCT206-15		
UCT207-23	1	
UCTU208-70	2	FYH製
UCT208-30		
UCT209-30		
UCT210-30		
UCT211-30		
UCT212-30		
UCTU212-50	2	
UCT213-30		

# UCL形

## 円筒穴形、止めネジ式



型式	在庫	備考
UCL204-10		
-20	1	
-30		
-40		
UCL205-10		
-20		
-30		
-40		
UCL206-10		
-20		
-30		
-40		
UCL207-10		
-20		
-30	2	
-40		
UCL208-10		
-20		
-30	2	
-40		
UCL209-10		
-20		
-30	2	
-40		

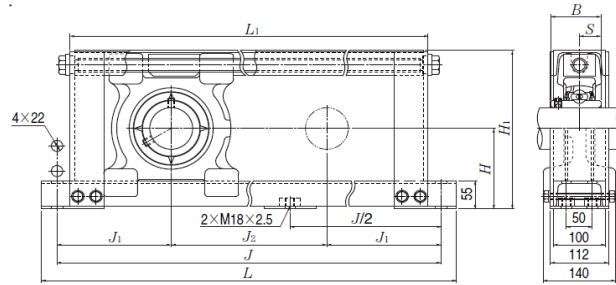
・FYH製UCTL204-20	3
-----------------	---

・FYH製UCTL206-30	2
-----------------	---

・FYH製UCTL207-20	2
-----------------	---

# UCM形

## 円筒穴形、止めネジ式



型式	在庫	備考
UCM208-50		
-60		
-70		
-80		
-90		
UCM209-50	4	
-60		
-70		
-80		
-90		
UCM210-50	2	
-60		
-70		
-80		
-90		
UCM211-50	2	
-60		
-70		
-80		
-90		
UCM212-50	2	
-60		
-70		
-80		
-90		
UCM213-50	2	
-60		
-70		
-80		
-90		

型式	在庫	備考
UCM313-50		
-60		
-70		
-80		
-90		
UCM314-50		
-60		
-70		
-80		
-90		
UCM315-50		
-60		
-70		
-80		
-90		
UCM316-50		
-60		
-70		
-80		
-90		
UCM317-50		
-60		
-70		
-80		
-90		
UCM318-50		
-60		
-70		
-80		
-90		